



EJMÓVEIS

Rua: 26 de Dezembro, 326  
Centro - CEP: 15155-000 - Jaci-SP  
Fones: (17) 3283-1393 / 3283-1394 / 3283-1366  
Fax: (17) 3283-1317  
ejmoveis@ejmoveis.com.br  
www.ejmoveis.com.br

## INSTRUÇÃO DE MONTAGEM



# Cômada 5 Gavetas Nina

REV.: 31/01/2022

### DESEMBALANDO

Identifique todas as peças e deixe-as de pé, nunca coloque umas sobre as outras.  
Utilize a própria embalagem como tapete para a montagem do produto.

### PARA A LIMPEZA E CONSERVAÇÃO DO SEU MÓVEL

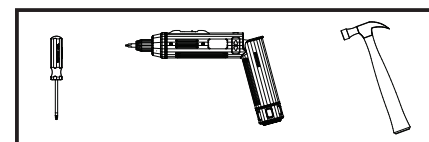
❌ Não use produto abrasivo como álcool, solventes, acetonas e etc...

✅ Use somente um pano macio e seco.

## LISTA DE PEÇAS

Ref.	Qtd.	Descrição de Peças	Medida Pçs.
01	01	TAMPO	710x410x15
02	01	BASE	710x410x15
03	01	BASE LATERAL DIREITA	945x400x15
04	01	LATERAL ESQUERDA	945x400x15
05	10	LATERAL GAVETA	350x90x12
06	05	FRENTE GAVETA	660x145x12
07	05	CONTRA FUNDO	640x90x12
08	05	RÉGUA BATENTE	665x52x15
09	05	RÉGUA VISTA	665x52x15
10	01	TRAVA	665x52x1
11	05	FUNDO GAVETA	628x364x03
12	02	FUNDO TRASEIRO	340x970x03

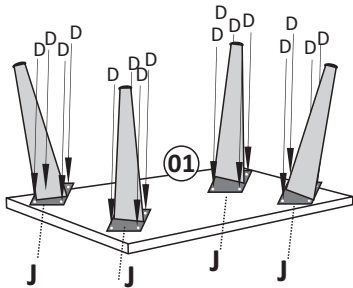
### Ferramentas para a Montagem



## LISTA DE ACESSÓRIOS

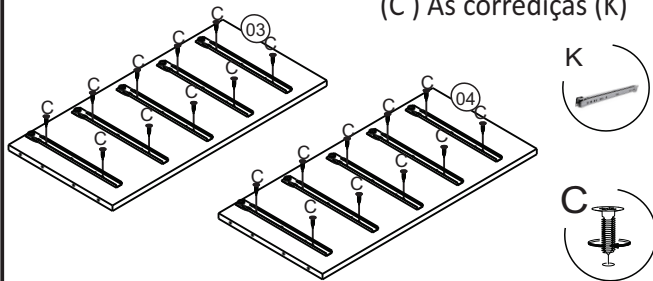
Nº	Acessórios	Qtd.	Nº	Acessórios	Qtd.
A	Cavilha 6 x 30	68	G	Tambor Mini-fix	04
B	Parafuso 3,5 x 35	20	H	Prego	28
C	Parafuso 3,5 x 12	60	I	Cantoneira Metálica	10
D	Parafuso 3,5 x 15	16	J	Pé Plástico	04
E	Parafuso 5,0 x 40	06	K	Corrediça Metálica	05 Pares
F	Parafuso Mini-fix	04	L	Perfil H 950 mm	01

### Passo 01 - FIXAR OS PÉS (J) USANDO PARAF. (D)

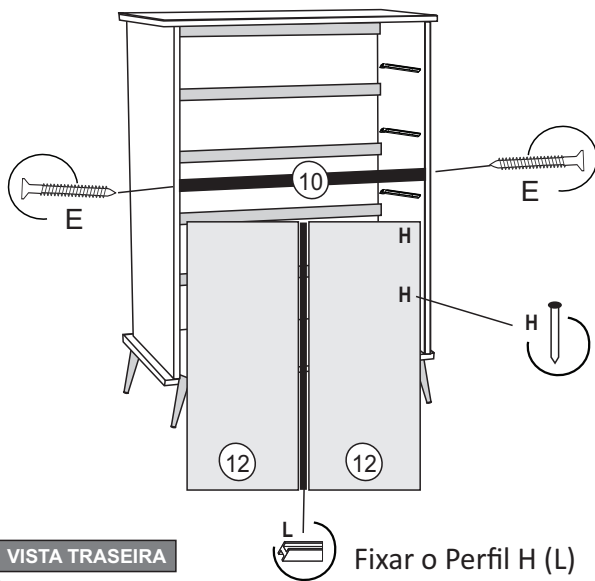


FIXAR OS PÉS (J)  
USANDO PARAF. (D)

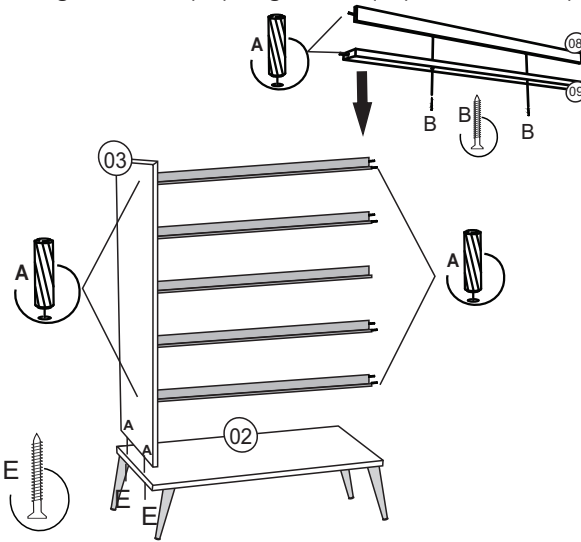
### Passo 02 - Fixar nas Laterais (03/04) com paraf. (C) As corrediças (K)



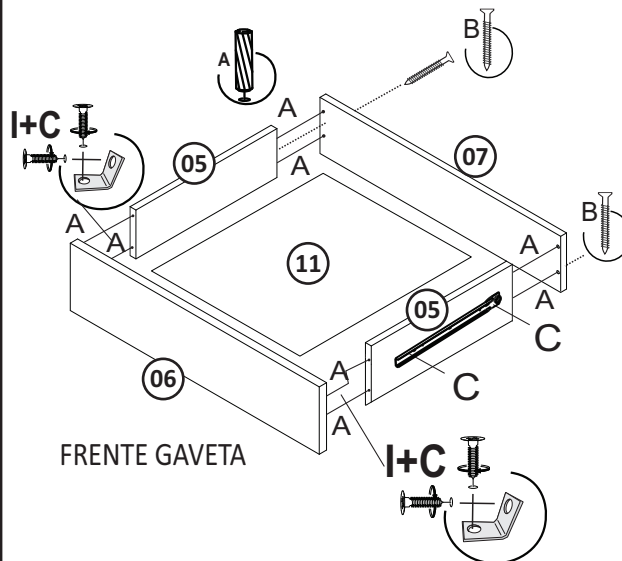
### Passo 05 - Fixar a Trava (10) usando paraf. (E) Fixar os Fundos (12) usando Pregos (H)



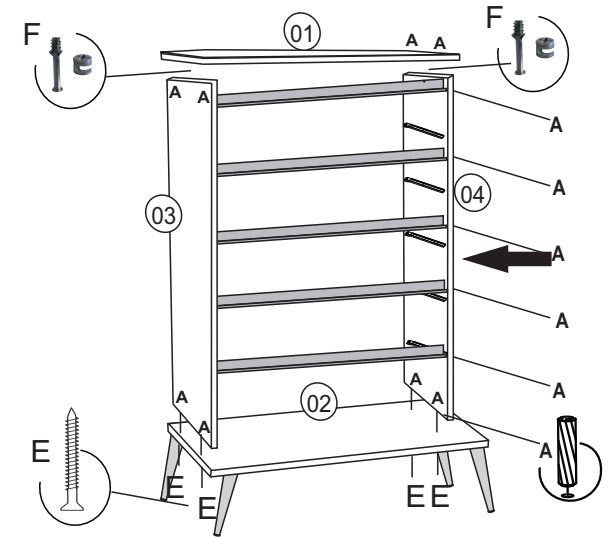
### Passo 03 - Fixar a Base (02) na Laterais (03) usando Paraf. (E) + Cavilhas (A). Unir a Régua Batente (08)+Régua Vista (09) usando Paraf. (B)



### Passo 06 - Montar as Gavetas



### Passo 04 - Fixar na Base (02) a Lateral(04) usando Paraf. (E) + Cavilhas (A). | Fixar o Tampo (01) nas Laterais (03/04) usando Mini-fix (F) + Cavilhas (A)



### MOVEL PRONTO

