



EJMÓVEIS

Rua: 26 de Dezembro, 326
Centro - CEP: 15155-000 - Jaci-SP
Fones: (17) 3283-1393 / 3283-1394 / 3283-1366
Fax: (17) 3283-1317
ejmoveis@ejmoveis.com.br
www.ejmoveis.com.br

INSTRUÇÃO DE MONTAGEM



Aparador Veneza

Rev. 18/05/2022

DESEMBALANDO

Identifique todas as peças e deixe-as de pé, nunca coloque umas sobre as outras.
Utilize a própria embalagem como tapete para a montagem do produto.

PARA A LIMPEZA E CONSERVAÇÃO DO SEU MÓVEL

- ❌ Não use produto abrasivo como álcool, solventes, acetonas e etc...
- ✅ Use somente um pano macio e seco.

LISTA DE PEÇAS

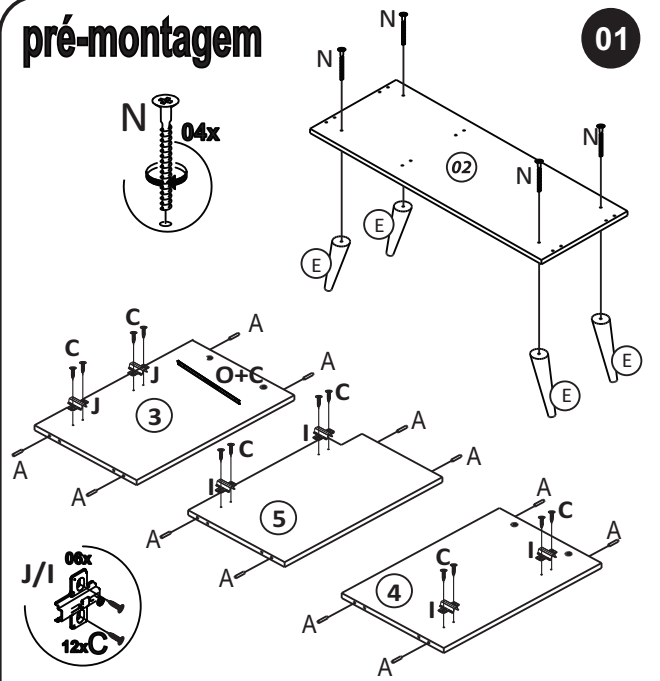
| Ref. | Qtd. | Descrição de Peças | Medida Pçs. | Mat. |
|------|------|-------------------------|-------------|------|
| 01 | 01 | TAMPO | 935x350x15 | MDF |
| 02 | 01 | BASE | 900x335x15 | MDF |
| 03 | 01 | LATERAL DIREITA | 630x330x15 | MDF |
| 04 | 01 | LATERAL ESQUERDA | 630x330x15 | MDF |
| 05 | 01 | DIVISÓRIA | 630x310x15 | MDF |
| 06 | 01 | PRATELEIRA MOVEL | 570x305x15 | MDF |
| 07 | 01 | PORTA ESQUERDA | 287x420x15 | MDF |
| 08 | 02 | PORTA GRANDE | 595x420x15 | MDF |
| 09 | 01 | FRENTE GAVETA | 287x143x15 | MDF |
| 10 | 02 | LATERAL GAVETA | 300x80x12 | MDF |
| 11 | 01 | CONTRA FUNDO | 230x80x12 | MDF |
| 12 | 01 | RÉGUA BATENTE MAIOR | 865x52x15 | MDF |
| 13 | 01 | RÉGUA VISTA MAIOR | 865x52x15 | MDF |
| 14 | 01 | RÉGUA BATENTE MENOR | 280x52x15 | MDF |
| 15 | 01 | RÉGUA VISTA MENOR | 280x52x15 | MDF |
| 16 | 01 | FUNDO GAVETA | 300x244x03 | MDF |
| 17 | 01 | FUNDO TRASEIRO ESQUERDO | 655x298x03 | MDF |
| 18 | 02 | FUNDO TRASEIRO | 330x595x 03 | MDF |



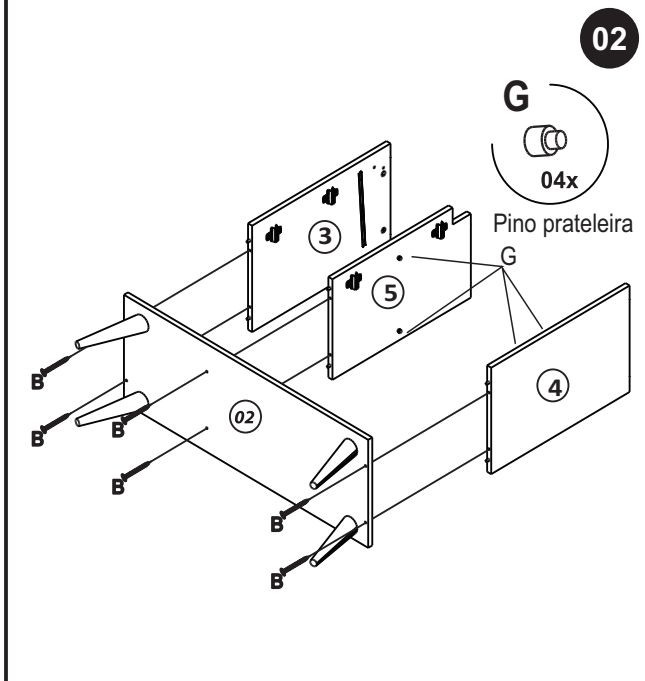
LISTA DE ACESSÓRIOS

| LISTA DE ACESSÓRIOS | | | Nº Acessórios | | Qtd. |
|---------------------|-----------------------------|------|---------------|------------------------|--------|
| Nº Acessórios | | Qtd. | I | Calço Alto | |
| A | Cavilha 6 x 30 | 20 | J | Calço Baixo | 04 |
| B | Parafuso 5,0 x 40 | 06 | K | Mini-Fix | 04 |
| C | Parafuso 3,5 x 12 cab chata | 36 | L | Tambor | 04 |
| E | Pés 20 cm | 04 | M | Prego 10x10 | 30 |
| F | Parafuso 3,5 x 35 Flang | 08 | N | Parafuso 7x40 s/ ponta | 04 |
| G | Pino Prateleira Movel | 04 | O | Corrediça 300mm | 01 Par |
| H | Dobradiça 26mm | 06 | P | Cantoneira | 02 |

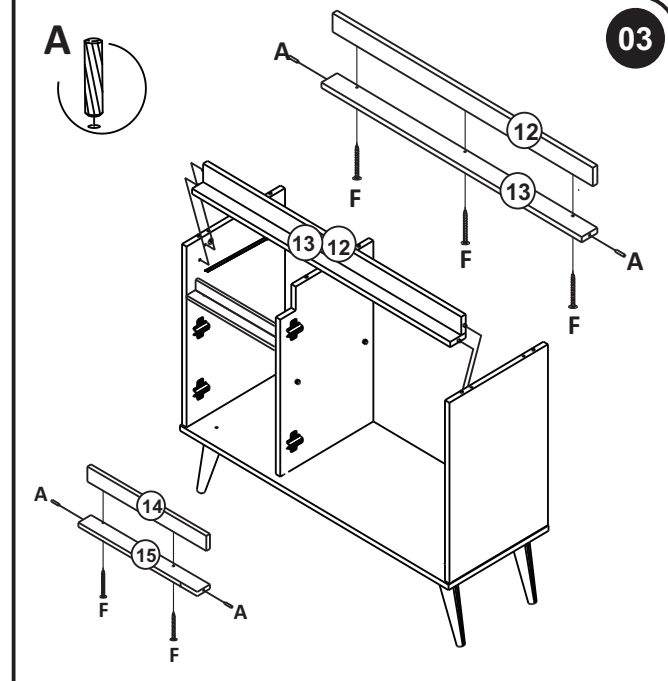
pré-montagem



01

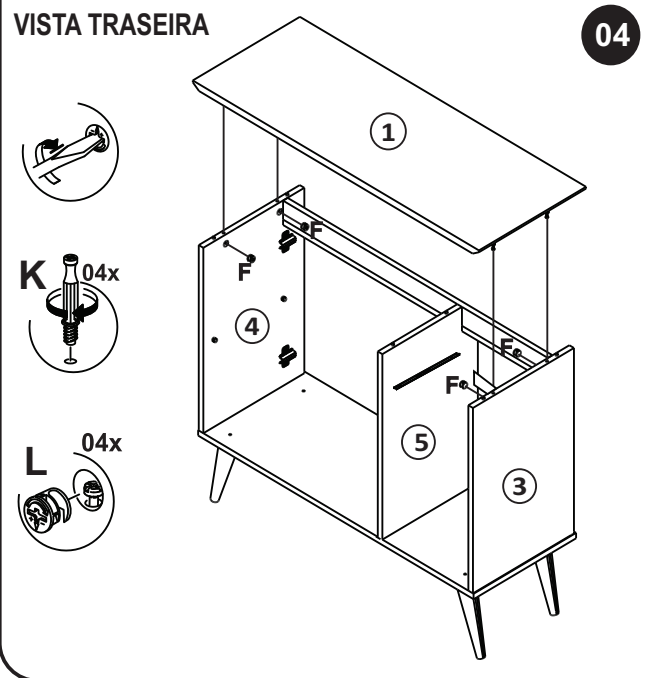


02

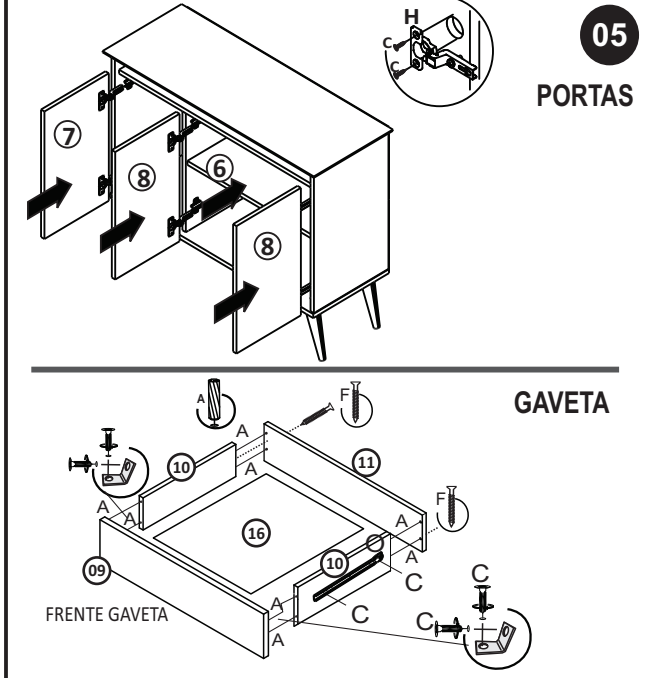


03

VISTA TRASEIRA



04

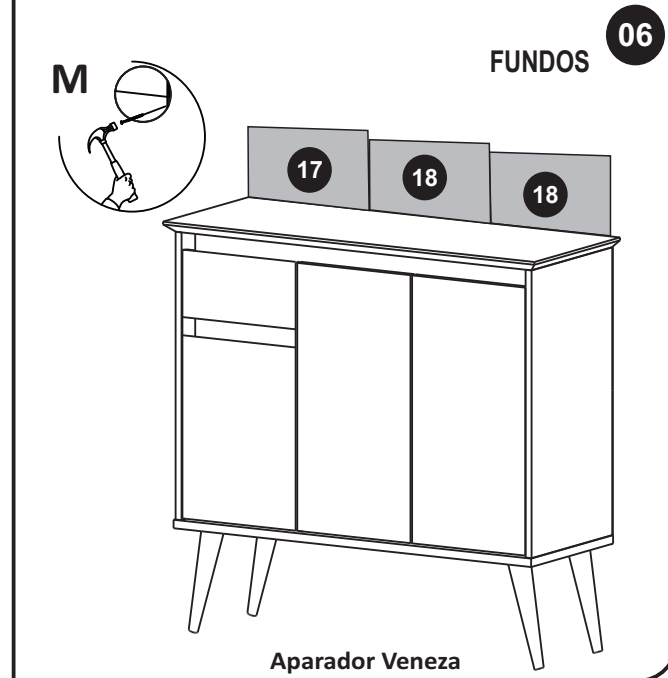


05

PORTAS

GAVETA

FRENTE GAVETA



06

FUNDOS

Aparador Veneza