



EJMÓVEIS

Rua: 26 de Dezembro, 326
Centro - CEP: 15155-000 - Jaci-SP
Fones: (17) 3283-1393 / 3283-1394 / 3283-1366
Fax: (17) 3283-1317
ejmoveis@ejmoveis.com.br
www.ejmoveis.com.br

INSTRUÇÃO DE MONTAGEM



CÔMODA SAPATEIRA RUBI

REV.: 31/01/2022

DESEMBALANDO

Identifique todas as peças e deixe-as de pé, nunca coloque umas sobre as outras.
Utilize a própria embalagem como tapete para a montagem do produto.

PARA A LIMPEZA E CONSERVAÇÃO DO SEU MÓVEL

❌ Não use produto abrasivo como álcool, solventes, acetonas e etc...

✅ Use somente um pano macio e seco.

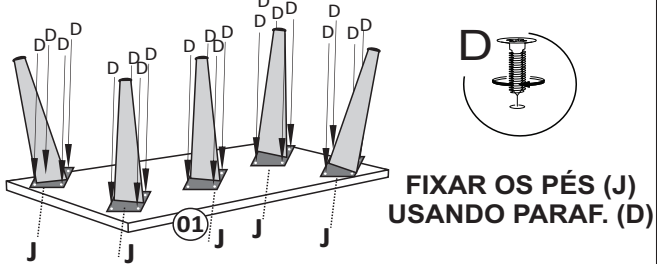
LISTA DE PEÇAS

Ref.	Qtd.	Descrição de Peças	Medida Pçs.
01	01	TAMPO	1100x410x15
02	01	BASE	1100x410x15
03	01	LATERAL DIREITA	945x400x15
04	01	LATERAL ESQUERDA	945x400x15
05	01	LATERAL DIVISÓRIA	945x400x15
06	05	FRENTE GAVETA	660x145x12
07	10	LATERAL GAVETA	350x090x12
08	05	CONTRA FUNDO	640x90x12
09	01	RÉGUA VISTA	665x52x15
10	01	RÉGUA BATENTE	665x52x15
11	01	TRAVA	665x52x1
12	05	FUNDO GAVETA	628x365x03
13	02	FUNDO TRASEIRO	340x970x03
14	01	FUNDO TRASEIRO DIREITO	394x970x03
15	01	RÉGUA BATENTE VISTA PORTA	370x052x15
16	01	RÉGUA BATENTE PORTA	370x052x15
17	02	PRATELEIRAS	385x370x15
18	01	PORTA	365x900x15

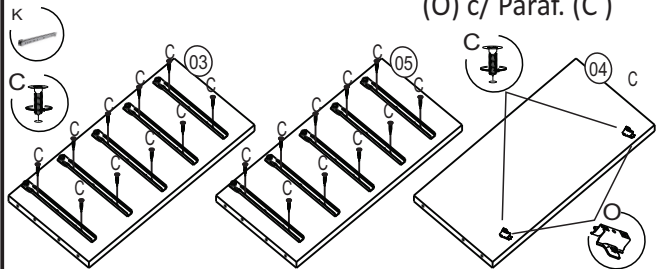
LISTA DE ACESSÓRIOS

Nº	Acessórios		Qtd.	Nº	Acessórios		Qtd.
A	Cavilha 6 x 30		84	I	Cantoneira Metálica		10
B	Parafuso 3,5 x 35		22	J	Pé Plástico		05
C	Parafuso 3,5 x 12		68	K	Corrediça Metálica		05 Pares
D	Parafuso 3,5 x 15		20	L	Perfil H 950 mm		01
E	Parafuso 5,0 x 40		12	M	Garra p/ Fundo		05
F	Parafuso Mini-fix		06	N	Dobradiças 26mm		02
G	Tambor Mini-fix		06	O	Calço Alto		02
H	Prego		40	P	Calço p/ Dobradiça		02

Passo 01 - FIXAR OS PÉS (J) USANDO PARAF. (D)

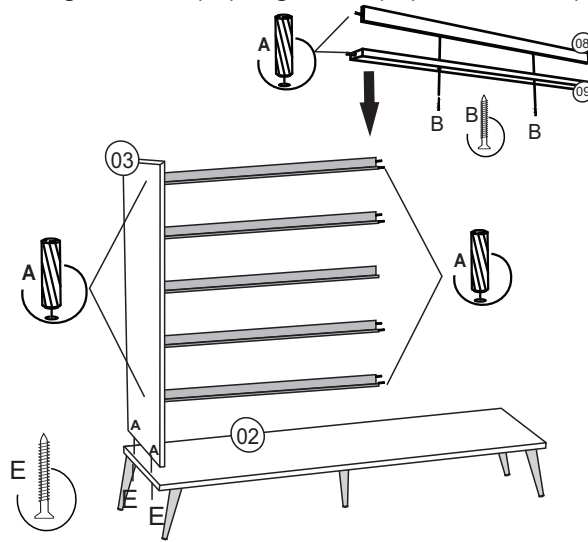


Passo 02 - Fixar nas Laterais (03/05) com paraf. (C) As corrediças (K). Na Lateral (04) fixar os calços (O) c/ Paraf. (C)



Passo 03 - Fixar a Base (02) na Laterais (03)

usando Paraf. (E) + Cavilhas (A).
Unir a Régua Batente (08)+Régua Vista (09) usando Paraf. (B)

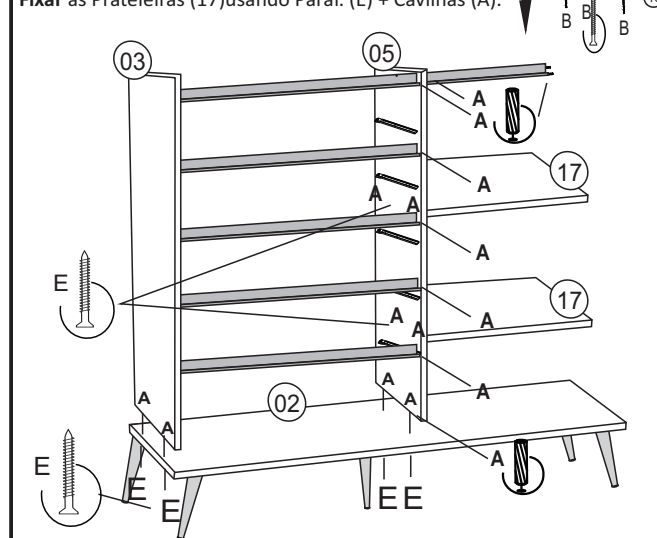


Passo 04 - Fixar na Base (02) a Lateral Divisória (05)

usando Paraf. (E) + Cavilhas (A).

Fixar Régua Batente Vista (15) e Régua Batente Porta(16)

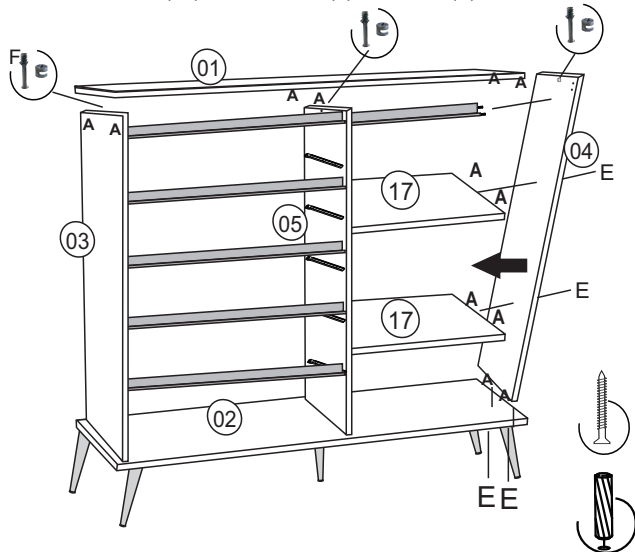
Fixar as Prateleiras (17) usando Paraf. (E) + Cavilhas (A).



Passo 05 - Fixar na Base (02) a Lateral Esquerda (04)

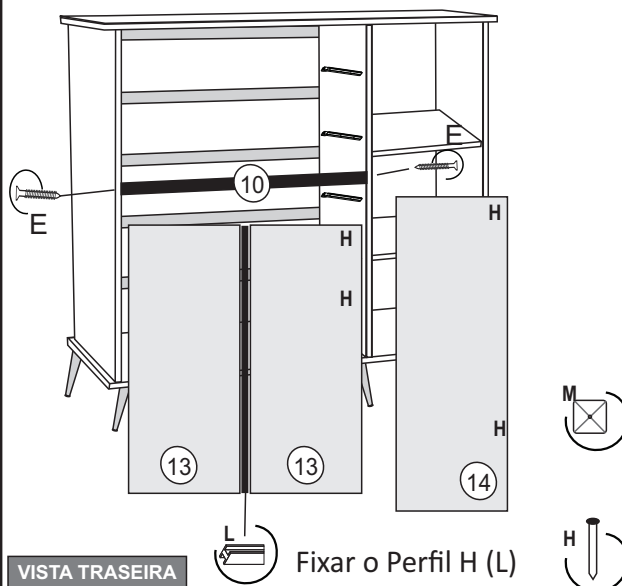
usando Paraf. (E) + Cavilhas (A).

Fixar Régua Batente Vista (15) e Régua Batente Porta(16) c/ Cavilhas (A).
Fixar as Prateleiras (17) usando Paraf. (E) + Cavilhas (A).



Passo 06 - Fixar a Trava (10) usando paraf. (E)

Fixar os Fundos (13/14) usando Pregos (H)

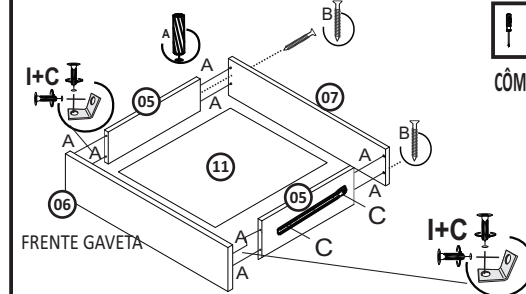


Passo 07 - Montar as Gavetas

Ferramentas para a Montagem



CÔMODA SAPATEIRA RUBI



Passo 08 - Fixar as portas (08)

