



EJMÓVEIS

Rua: 26 de Dezembro, 326
Centro - CEP: 15155-000 - Jaci-SP
Fones: (17) 3283-1393 / 3283-1394 / 3283-1366
Fax: (17) 3283-1317
ejmoveis@ejmoveis.com.br
www.ejmoveis.com.br

INSTRUÇÃO DE MONTAGEM



Mini Comôda EJ

Rev. 27/07/2022

DESEMBALANDO

Identifique todas as peças e deixe-as de pé, nunca coloque umas sobre as outras.

Utilize a própria embalagem como tapete para a montagem do produto.

PARA A LIMPEZA E CONSERVAÇÃO DO SEU MÓVEL

X Não use produto abrasivo como álcool, solventes, acetonas e etc...

✓ Use somente um pano macio e seco.

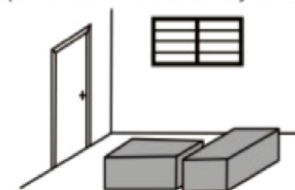
LISTA DE PEÇAS

Ref.	Qty.	Descrição de Peças	Medida Pçs.	Mat.
01	01	TAMPO	680x410	MDF 15
02	01	LATERAL DIREITA	600x388	MDP 15
03	01	LATERAL ESQUERDA	600x388	MDP 15
04	03	FRENTE GAVETA	610x160	MDP 12
05	06	LATERAL GAVETA	300x120	MDP 12
06	03	CONTRA FUNDO	590x120	MDP 12
07	03	RÉGUA VISTA	615x52	MDP 12
08	03	RÉGUA BATENTE	615x52	MDP 12
09	01	TRAVA	615x52	MDP 12
10	03	FUNDO GAVETA	575x315	MDF 2,8
11	02	FUNDO TRASEIRO	640x310	MDF 2,8
12	01	BASE	660x400	MDP 12

Utilize o papelão como proteção. Disponha as peças de modo prático.
Use el papel para protección. Ponga las piezas de manera práctica.
Use the cardboard as protection.
Arrange the pieces orderly.



Abra a Caixa no local de montagem.
Abra la caja en el local del montaje.
Open the box in the assembly locale.

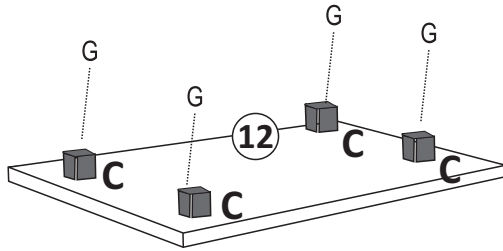


LISTA DE ACESSÓRIOS

Nº	Acessórios	Qty.	Nº	Acessórios	Qty.
A	Cavilha 6 x 30	44	G	Parafuso Pés 3,5x40 Soberbo	04
B	Parafuso 5,0 x 40	06	H	Prego 8x8	30
C	Pés	04	I	Pino Giro Fix	04
D	Cantoneira Metálica	06	J	Tambor Giro Fix	04
E	Parafuso 3,5x12	38	K	Corrediças Telescópica	03 Pares
F	Parafuso 3,5 x 35 Cabeça Chata	15	M	Perfil H 615 mm	

Passo 01

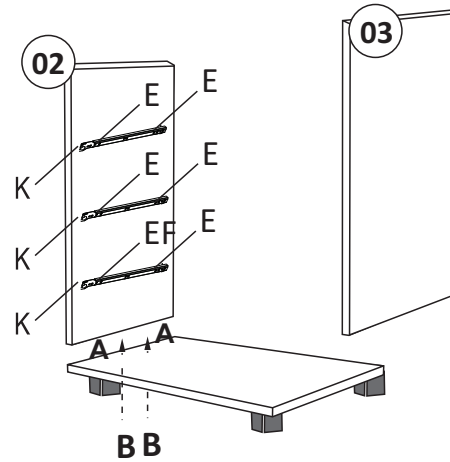
Atenção Sr. Montador: Antes da montagem do móvel, favor conferir os códigos dos acessórios na lista de acessórios.



FIXAR OS PÉS (C) USANDO PARAF. (G)

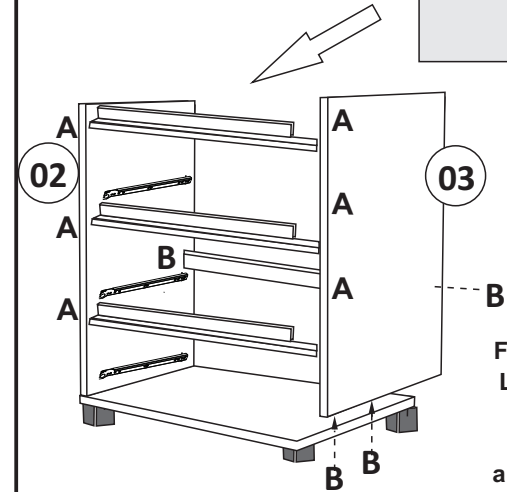
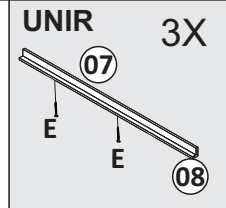
Passo 02

FIXAR NAS LATERAIS 02/03 C/ PARAF. (E)
AS CORREDIÇAS (K)
FIXAR AS LATERAIS 02/03 C/ PARAF. (B) + CAVILHA A



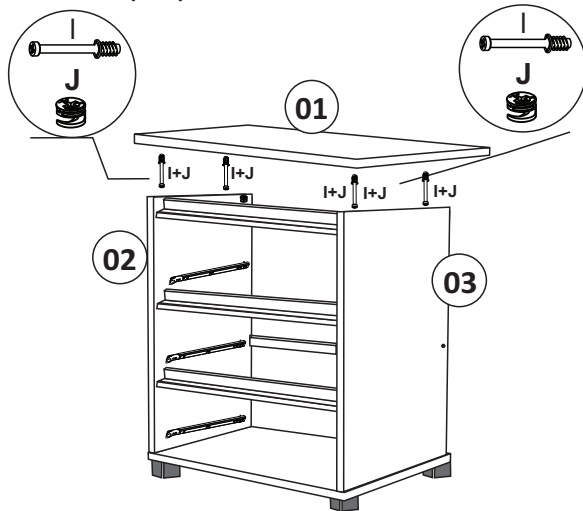
Passo 03

FIXAR NAS LATERAIS 02/03 C/
CAVILHA (A) JÁ UNIDAS AS
PEÇAS 07/08.



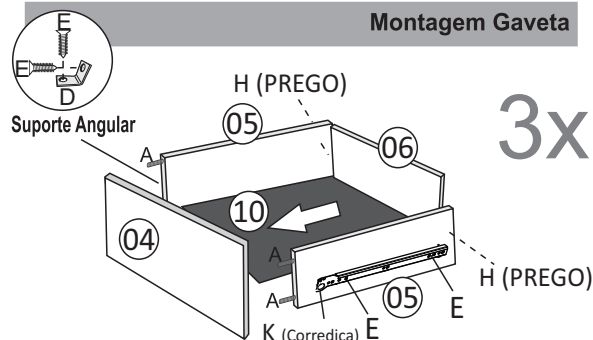
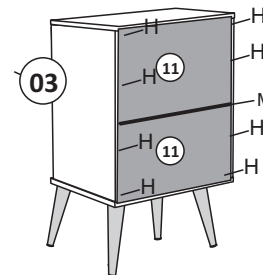
FIXAR NAS
LATERAIS
02/03 C/
Paraf. B
a Trava (09)

Passo 04 FIXAR O TAMPO (01) USANDO (I+J)



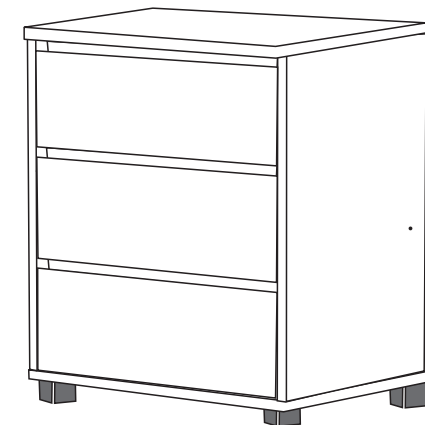
Passo 05

Vista Traseira
FIXAR OS FUNDOS (11)
USANDO PREGOS (H)
+ Perfil H (M)



3x

Móvel Pronto



Mesa de Cabeceira Wood